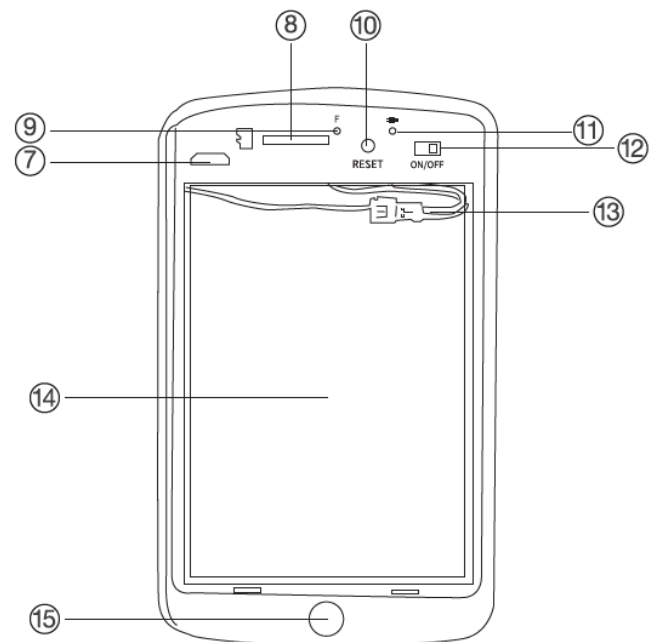
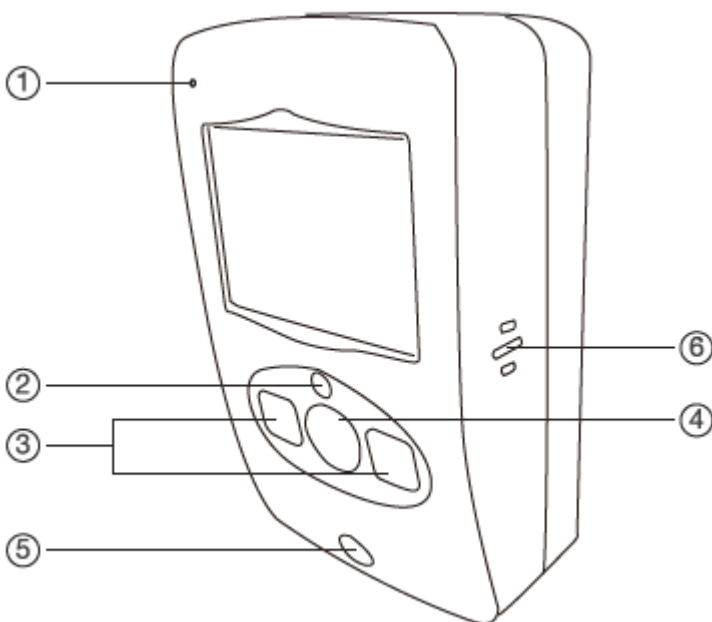


Instrukcja Rejestrator WiFi KAMIP-422



Budowa



1. Mikrofon
2. Czujnik światła
3. Diody oświetlacza IR
4. Kamera
5. Czujka PIR
6. Głośnik
7. Złącze ładowania microUSB
8. Slot kart microSD

9. Wskaźnik WiFi
10. Przycisk RESET
11. Wskaźnik zasilania
12. Przetąicznik zasilania
13. Złącze akumulatora
14. Akumulator
15. Gwint uchwytu

Korzystanie

Przed włączeniem należy włożyć do urządzenia kartę microSD sformatowaną na FAT32 i naładować akumulator. W czasie ładowania wskaźnik ładowania będzie się świecił na stałe. Po naładowaniu zgaśnie.

Włączenie urządzenia następuje po przetączeniu przełącznika zasilania na pozycję ON. Wskaźniki się zaświecą. Należy nacisnąć przycisk RESET na 8 sekund. Słyszalny będzie dźwięk potwierdzający. Po kilkunastu - kilkudziesięciu sekundach można uruchomić aplikację w telefonie i dodać urządzenie do listy. Wskaźnik WiFi będzie migał na niebiesko dopóki nie sparujemy urządzenia z istniejącą siecią WiFi. Po sparowaniu zgaśnie.

Konfiguracja i sposób użycia aplikacji (CamSC) opisane są w osobnej instrukcji.

Uwagi

Jeśli urządzenie (rejestrator) nie odpowiada należy je zresetować poprzez przytrzymanie przycisku RESET przez 8 sekund (całkowite przywrócenie ustawień fabrycznych). Słyszalne będzie potwierdzenie dźwiękowe. Przed kolejnymi czynnościami należy odczekać do 1 minuty aż urządzenie wejdzie w tryb parowania.

Jeśli obraz z urządzenia podglądany na telefonie się zacina, to najprawdopodobniej oznacza małą przepustowość łącza. W takim przypadku zalecane jest obniżenie jakości podglądu.